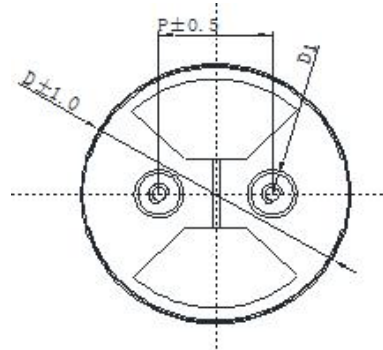
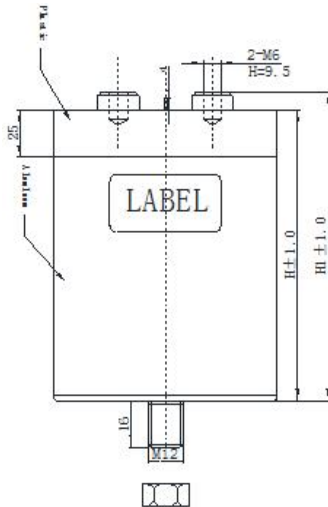




金屬化聚丙烯薄膜電容 (FMC) 交流濾波

METALLIZED POLYPROPYLENE FILM CAPACITOR (FMC) AC FILTER

**產品結構 Product structure**

- ◆ 電介子：金屬化聚丙烯薄膜
Dielectric: metallized polypropylene film
- ◆ 引出電極：鍍錫銅端子
Lead-out electrode: Tin Copper Terminal
- ◆ 封裝：鋁金屬外殼，樹脂填充
Encapsulation: aluminum case, resin filled

產品特點 Product characteristics

- ◆ 高電容密度
High capacitance density
- ◆ 高紋波電流
High Ripple Current
- ◆ 優良的自愈性
Excellent self-healing

推薦應用 Recommended applications

- ◆ 逆變器 Inverter
- ◆ 變頻器 Frequency converter
- ◆ AC 濾波 AC filter
- ◆ UPS 電源 UPS power

電氣特性 Electrical characteristics

引用標準 Reference Standard	IEC61071/GBT17702-2021 AEC-Q200
工作溫度 Operating temperature	-40 ~ +85°C
容量範圍 Capacity Range	9 ~ 400µf
額定電壓 Rated voltage	300 ~ 1400VAC
容量誤差 Capacity error	±5% (J) ±10% (K)
損耗因素 Loss Factor	0.002 @ 100Hz 20°C±5°C
預期壽命 Life expectancy	100000hrs @ Un , θhs=70°C



極間電壓 Inter-pole voltage	1.5Urms/50Hz , 10s@20°C±5°C
極殼電壓 Polar shell voltage	Un ≤1500Vdc , 3000Vac (10s , 50Hz , 20°C±5°C) Un >1500Vdc , (1.5Un+1000) Vac (10s , 50Hz , 20°C±5°C)
絕緣電阻 Insulation Resistance	(IR × Cn) 30000s (20°C , 100Vdc , 1min)
最高使用海拔 Maximum altitude used	2000m

TYPE: FMC		SPECIFICATION					ELECTRICAL CHARACTERISTICS					
技術參數 Technical data												
Un (VDC)	CAP (μF)	Dimension (mm)					I _{rms} @45°C@10KHz A	ESR @1KHz (mΩ)	I _{peak} (A)	Weight (kg)	Weight (kg)	
		D	H	H1	P	D2						
Urms 300VAC Un 425V												
300	115	76	70	75	32	12.5	39	2.1	2300	5.4	0.40	
	150	86	70	75	32	12.5	45	1.8	3000	4.5	0.50	
	200	86	95	100	32	12.5	59	1.3	4000	4.0	0.70	
	230	76	125	130	32	12.5	53	1.3	4600	4.1	0.72	
	300	86	125	130	32	12.5	60	1.2	6000	3.5	0.91	
Urms 450VAC Un 640V												
450	50	76	70	75	32	12.5	35	2.9	2000	5.4	0.40	
	60	76	80	85	32	12.5	34	3.1	2400	5.1	0.46	
	70	86	70	75	32	12.5	41	2.4	2800	4.5	0.50	
	80	86	80	85	32	12.5	40	2.6	3200	4.3	0.57	
	100	76	125	130	32	12.5	49	1.6	4000	4.1	0.72	
	120	76	145	150	32	12.5	49	1.8	4800	3.8	0.83	
	130	86	125	130	32	12.5	56	1.5	5200	3.5	0.91	
	200	96	145	150	45	12.5	63	1.4	8000	2.3	1.25	
Urms 500VAC Un 707V												
500	45	76	70	75	32	12.5	34	3.0	1800	5.4	0.40	
	55	76	80	85	32	12.5	32	3.2	2200	5.1	0.46	
	60	86	70	75	32	12.5	40	2.5	2400	4.5	0.50	
	72	86	80	85	32	12.5	39	2.7	2900	4.3	0.57	
	90	76	125	130	32	12.5	49	1.7	3600	4.1	0.72	
	110	76	145	150	32	12.5	49	1.6	4400	3.8	0.83	
	120	86	125	130	32	12.5	56	1.5	4800	3.5	0.91	



TYPE: FMC SPECIFICATION							ELECTRICAL CHARACTERISTICS					
技術參數 Technical data												
Un (VDC)	CAP (μ F)	Dimension (mm)					I _{rms} @45°C@10KHz A	ESR @1KHz (m Ω)	I _{peak} (A)	Weight (kg)	Weight (kg)	
		D	H	H1	P	D2						
Urms 500VAC Un 707V												
500	115	76	70	75	32	12.5	39	2.1	2300	5.4	0.40	
	150	86	70	75	32	12.5	45	1.8	3000	4.5	0.50	
Urms 550VAC Un 778V												
550	25	76	70	75	32	12.5	38	3.1	1250	5.4	0.40	
	30	76	80	85	32	12.5	37	3.1	1500	5.4	0.46	
	40	76	95	100	32	12.5	37	3.1	2000	4.7	0.53	
	50	76	125	130	32	12.5	53	1.6	2500	4.1	0.72	
	60	76	145	150	32	12.5	53	1.6	3000	3.8	0.83	
	68	86	125	130	32	12.5	60	1.4	3400	3.5	0.89	
	82	86	145	150	32	12.5	60	1.4	4100	3.3	1.04	
	110	86	175	180	32	12.5	62	1.5	5500	3.0	1.23	
	140	96	175	180	45	12.5	69	1.3	7000	2.6	1.47	
	160	116	150	155	50	14	80	1.0	8000	2.2	1.88	
	200	116	180	185	50	14	82	1.2	10000	2.0	2.25	
	280	116	230	235	50	14	84	1.2	14000	1.8	2.84	
400	136	230	235	50	14	97	1.1	20000	1.5	3.84		
Urms 690VAC Un 975V												
690	18	76	70	75	32	12.5	36	3.7	900	5.4	0.40	
	22	76	80	85	32	12.5	35	3.6	1100	5.1	0.45	
	28	76	95	100	32	12.5	35	3.7	1400	4.7	0.53	
	35	76	125	130	32	12.5	51	1.8	1750	4.1	0.71	
	44	76	145	150	32	12.5	52	1.8	2200	3.8	0.82	
	58	86	145	150	32	12.5	59	1.6	2900	3.3	1.03	
	75	86	175	180	32	12.5	59	1.6	3750	3.0	1.24	
	95	96	175	180	45	12.5	66	1.5	4750	2.6	1.48	
	110	116	150	155	50	14	78	1.2	5500	2.2	1.88	
	145	116	180	185	50	14	80	1.3	7250	2.0	2.23	
	200	116	230	235	50	14	82	1.3	10000	1.8	2.82	
	280	136	230	235	50	14	95	1.2	14000	1.5	3.83	



TYPE: FMC SPECIFICATION

ELECTRICAL CHARACTERISTICS

技術參數 Technical data

Un (VDC)	CAP (μ F)	Dimension (mm)					I _{rms} @45°C@10KHz A	ESR @1KHz (m Ω)	I _{peak} (A)	Weight (kg)	Weight (kg)
		D	H	H1	P	D2					
Urms 850VAC Un 1200V											
850	10	76	70	75	32	12.5	31	5.7	700	5.4	0.41
	15	76	80	85	32	12.5	33	4.6	1050	5.1	0.46
	20	76	95	100	32	12.5	33	4.4	1400	4.7	0.54
	27	76	125	130	32	12.5	50	2.0	1890	4.1	0.71
	34	86	125	130	32	12.5	56	1.8	2380	3.5	0.90
	42	86	145	150	32	12.5	57	1.8	2940	3.3	1.03
	56	86	175	180	32	12.5	58	1.8	3920	3.0	1.23
	70	96	175	180	45	12.5	64	1.6	4900	2.6	1.48
	80	116	150	155	50	14	77	1.3	5600	2.2	1.89
	105	116	180	185	50	14	78	1.4	7350	2.0	2.24
	150	116	230	235	50	14	80	1.2	10500	1.4	2.81
200	136	230	235	50	14	93	1.3	14000	1.5	3.86	

Urms 140VAC Un 1980V

1400	9	76	70	75	32	12.5	33	6.5	1400	4.2	0.67
	12	86	120	125	32	12.5	39	5.1	1860	3.6	0.83
	16	86	175	180	32	12.5	57	2.4	2480	3.3	1.24
	25	86	225	230	32	12.5	60	2.2	3875	2.6	1.56
	30	96	225	230	45	12.5	67	2.0	4650	2.3	1.89
	45	116	230	235	50	14	81	1.6	6975	1.8	2.83
	60	136	230	235	50	14	93	1.4	9300	1.5	3.89

壽命曲線圖 Expected Lifetime curve

