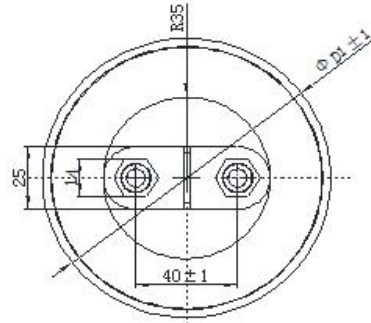
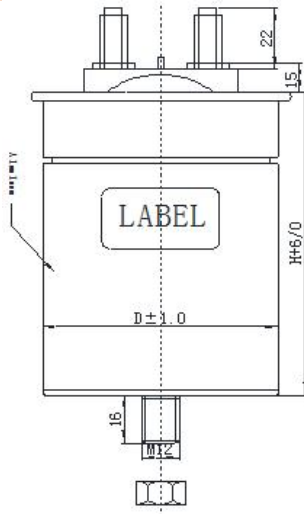




金屬化聚丙烯薄膜電容 (FMB) 交流濾波

METALLIZED POLYPROPYLENE FILM CAPACITOR (FMB) AC FILTER

**產品結構 Product structure**

- ◆ 電介子：金屬化聚丙烯薄膜
Dielectric: metallized polypropylene film
- ◆ 引出電極：鍍錫銅端子
Lead-out electrode: Tin Copper Terminal
- ◆ 封裝：鋁金屬外殼，樹脂填充
Encapsulation: aluminum case, resin filled

產品特點 Product characteristics

- ◆ 高電容密度
High capacitance density
- ◆ 高紋波電流
High Ripple Current
- ◆ 優良的自愈性
Excellent self-healing
- ◆ 內置熔斷保護裝置
Built-in fuse protection device

推薦應用 Recommended applications

- ◆ 逆變器
Inverter
- ◆ 變頻器
Frequency converter
- ◆ 智能電網
Smart grid
- ◆ AC 濾波
AC filter
- ◆ UPS 電源
UPS power

電氣特性 Electrical characteristics

引用標準 Reference Standard	IEC61071/GBT17702-2021 AEC-Q200
工作溫度 Operating temperature	-40 ~ +85°C
容量範圍 Capacity Range	9 ~ 400µf
額定電壓 Rated voltage	300 ~ 1400VAC
容量誤差 Capacity error	±5% (J) ±10% (K)
損耗因素 Loss Factor	0.002 @ 100Hz 20°C±5°C
預期壽命 Life expectancy	100000hrs @ Un , θhs=70°C



極間電壓 Inter-pole voltage	1.5Urms/50Hz , 10s@20°C±5°C
極殼電壓 Polar shell voltage	Un ≤1500Vdc , 3000Vac (10s , 50Hz , 20°C±5°C) Un >1500Vdc , (1.5Un+1000) Vac (10s , 50Hz , 20°C±5°C)
絕緣電阻 Insulation Resistance	(IR × Cn) 30000s (20°C , 100Vdc , 1min)
最高使用海拔 Maximum altitude used	2000m

TYPE: FMB		SPECIFICATION				ELECTRICAL CHARACTERISTICS				
技術參數 Technical data										
Un (VDC)	CAP (uF)	Dimension (mm)				I rms @45°C@10KHz A	ESR @1KHz (mΩ)	Rth (K/W)	Weight (kg)	Ipeak (A)
		D	H	P	D1					
Urms 300VAC Un 425V										
300	115	76	95	24	81	40	2.1	2300	4.6	0.65
	150	86	95	24	91	45	1.9	3000	3.9	0.79
	200	86	120	24	91	56	1.2	4000	4.1	0.96
	230	76	150	24	81	56	1.4	4600	3.7	0.93
	300	86	150	24	91	56	1.2	6000	3.5	1.13
	370	96	150	24	101	56	1.2	7400	3.3	1.35
	560	116	150	40	121	76	1.1	11200	3.2	2.05
Urms 450VAC Un 640V										
450	50	76	95	24	81	36	2.9	2000	5.0	0.66
	60	76	105	24	81	34	3.1	2400	4.8	0.70
	80	86	105	24	91	40	2.6	3200	4.1	0.85
	100	76	150	24	81	49	1.7	4000	4.0	0.93
	130	86	150	24	91	56	1.5	5000	3.5	1.13
	160	86	170	24	91	56	1.5	6400	3.3	1.25
	210	96	170	24	101	56	1.4	8400	2.9	1.50
	250	116	150	40	121	73	1.2	10000	2.5	2.06
	300	116	170	40	121	73	1.2	12000	2.4	2.27
Urms 500VAC Un 707V										
500	45	76	95	24	81	35	3.1	1800	5.0	0.66
	55	76	105	24	81	34	3.2	2200	4.8	0.70
	60	86	95	24	91	41	2.5	2400	4.3	0.80
	72	86	105	24	91	40	2.7	2900	4.1	0.84

**TYPE: FMB SPECIFICATION****ELECTRICAL CHARACTERISTICS**

技術參數 Technical data

Un (VDC)	CAP (μ F)	Dimension (mm)				I _{rms} @45°C@10KHz A	ESR @1KHz (m Ω)	R _{th} (K/W)	Weight (kg)	I _{peak} (A)
		D	H	P	D1					
Urms 500VAC Un 707V										
500	90	76	150	24	81	49	1.7	3600	4.0	0.93
	110	76	170	24	81	48	1.8	4400	3.8	1.02
	120	86	150	24	91	55	1.5	4800	3.5	1.14
	150	86	170	24	91	56	1.6	6000	3.3	1.25
	180	96	170	24	101	56	1.4	7200	2.9	1.50
	250	116	150	40	121	72	1.2	8800	2.5	2.06
Urms 550VAC Un 778V										
550	25	76	95	24	81	39	3.2	1300	5.0	0.65
	30	76	105	24	81	38	3.2	1500	4.8	0.69
	50	76	150	24	81	52	1.6	2500	4.0	0.92
	68	86	150	24	91	56	1.4	3400	3.5	1.12
	85	86	170	24	91	56	1.4	4300	3.3	1.23
	110	86	200	24	91	56	1.5	5500	3.0	1.40
	125	116	150	40	121	75	1.2	6300	2.5	2.03
	150	116	170	40	121	76	1.2	7500	2.4	2.24
	200	116	200	40	121	77	1.2	10000	2.2	2.56
	280	136	200	40	141	80	1.1	14000	1.9	3.37
Urms 690VAC Un 975V										
690	18	76	95	24	81	37	1.2	900	5.0	0.65
	22	76	105	40	81	36	1.1	1100	4.8	0.70
	30	86	105	24	91	42	2.9	1500	4.0	0.85
	35	76	150	24	81	50	3.1	1800	4.0	0.92
	47	86	150	24	91	56	2.6	2400	3.5	1.13
	60	86	170	24	91	56	1.7	3000	3.3	1.24
	75	86	200	24	91	56	1.5	3800	3.0	1.41
	85	116	150	40	121	74	1.5	4300	2.5	2.04
	100	116	170	40	121	74	1.4	5000	2.4	2.24
	140	116	200	40	121	75	1.2	7000	2.2	2.57
	200	136	200	40	141	80	1.2	10000	1.9	3.38



TYPE: FMB SPECIFICATION

ELECTRICAL CHARACTERISTICS

技術參數 Technical data

Un (VDC)	CAP (μ F)	Dimension (mm)				I _{rms} @45°C@10KHz A	ESR @1KHz (m Ω)	R _{th} (K/W)	Weight (kg)	I _{peak} (A)
		D	H	P	D1					
Urms 1400VAC Un 1980V										
1400	30	116	200	40	121	73	1.7	4700	2.2	2.57
	44	136	200	40	141	80	1.4	6800	1.9	3.38

壽命曲線圖 Expected Lifetime curve

