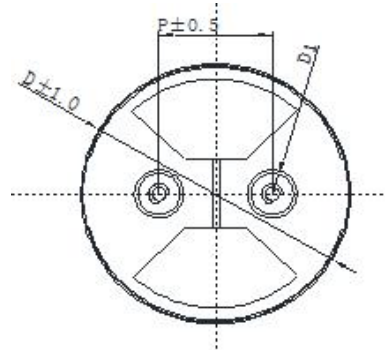
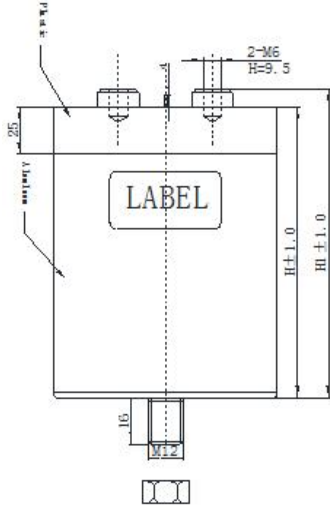




金屬化聚丙烯薄膜電容 ( DBA ) 直流支撐  
METALLIZED POLYPROPYLENE FILM CAPACITOR (DBA) DC-LINK



產品結構 Product structure

- ◆ 電介子：金屬化聚丙烯薄膜  
Dielectric: metallized polypropylene film
- ◆ 引出電極：鍍錫銅端子  
Lead-out electrode: Tin Copper Terminal
- ◆ 封裝：鋁金屬外殼，樹脂填充  
Encapsulation: aluminum case, resin filled

產品特點 Product characteristics

- ◆ 高電容密度  
High capacitance density
- ◆ 高紋波電流  
High Ripple Current
- ◆ 優良的自愈性  
Excellent self-healing

推薦應用 Recommended applications

- ◆ 風力發電 Wind power
- ◆ 純電動、混動汽車 All-electric, hybrid cars
- ◆ 太陽能逆變器 Solar inverter
- ◆ 開關電源 Switching power supply
- ◆ 電梯 Elevator

電氣特性 Electrical characteristics

引用標準 Reference Standard	IEC61071/GBT17702-2021 AEC-Q200
工作溫度 Operating temperature	-40 ~ +85°C
容量範圍 Capacity Range	6.8 ~ 500µf
額定電壓 Rated voltage	900 ~ 4000VDC
容量誤差 Capacity error	±5% ( J ) ±10% ( K )
損耗因素 Loss Factor	0.003 @ 100Hz 20°C±5°C
預期壽命 Life expectancy	100000hrs @ Un , θhs=70°C



極間電壓 Inter-pole voltage	1.5Un ( DC ) ( 10s , 20°C±5°C )
極殼電壓 Polar shell voltage	Un ≤1500Vdc , 3000Vac ( 10s , 50Hz , 20°C±5°C ) Un >1500Vdc , ( 1.5Un+1000 ) Vac ( 10s , 50Hz , 20°C±5°C )
絕緣電阻 Insulation Resistance	( IR × Cn ) 30000s ( 20°C , 100Vdc , 1min )
最高使用海拔 Maximum altitude used	2000m

TYPE: DBA		SPECIFICATION					ELECTRICAL CHARACTERISTICS					
技術參數 Technical data												
Un (VDC)	CAP (uF)	Dimension (mm)					I <sub>rms</sub> @45°C@10KHz A	ESR @1KHz (mΩ)	L <sub>s</sub> (nH)	R <sub>th</sub> (K/W)	Weight (kg)	I <sub>peak</sub> (A)
		D	H	H1	P	D1						
<b>Un 900VDC, Us 1350, Ur 200V</b>												
900	280	76	95	100	32	12.5	41	1.9	50	4.6	0.59	2240
	380	86	95	100	32	12.5	47	1.8	50	3.9	0.73	3040
	390	76	120	125	32	12.5	41	2.1	60	4.1	0.71	2340
	450	76	145	150	32	12.5	58	1.2	45	3.7	0.88	4500
	520	86	120	125	32	12.5	47	1.9	60	3.5	0.88	3120
	570	76	175	180	32	12.5	60	1.3	50	3.3	1.03	4560
	600	86	145	150	32	12.5	64	1.1	45	3.2	1.09	6000
	630	96	125	130	45	12.5	53	1.8	60	3.0	1.14	3780
	700	116	100	105	50	14	61	1.6	50	2.6	1.36	5600
	850	96	150	155	45	12.5	70	1.1	45	2.7	1.40	7300
	750	86	175	180	32	12.5	66	1.2	50	2.9	1.29	6000
	780	76	225	230	32	12.5	62	1.4	60	2.9	1.28	4680
	920	96	180	185	45	12.5	73	1.1	50	2.5	1.64	7360
	1000	136	100	105	50	14	70	1.5	50	2.1	1.83	8000
	1000	116	125	130	50	14	63	1.6	60	2.3	1.63	6000
	1100	116	150	155	50	14	69	1.3	60	2.5	1.60	6300
	1200	96	230	235	45	12.5	75	1.2	60	2.2	2.06	7200
	1300	136	125	130	50	14	72	1.6	60	1.9	2.24	7800
1500	136	150	155	50	14	91	1.0	45	1.7	2.77	26639	
1900	136	180	185	50	14	94	1.0	50	1.6	3.25	15200	
2000	116	230	235	50	14	88	1.1	60	1.7	2.93	12000	
2700	136	230	235	50	14	99	1.1	60	1.4	4.02	16200	
<b>Un 1100VDC, Us 1650, Ur 250V</b>												
1100	180	76	95	100	32	12.5	40	2.1	50	4.6	0.58	1440
	230	86	95	100	32	12.5	45	1.9	50	3.9	0.73	1840

**TYPE: DBA SPECIFICATION****ELECTRICAL CHARACTERISTICS**

## 技術參數 Technical data

Un (VDC)	CAP ( $\mu$ F)	Dimension (mm)					I <sub>rms</sub> @45°C@10KHz A	ESR @1KHz (m $\Omega$ )	L <sub>s</sub> (nH)	R <sub>th</sub> (K/W)	Weight (kg)	I <sub>peak</sub> (A)
		D	H	H1	P	D1						
<b>Un 1100VDC, Us 1650, Ur 250V</b>												
1100	250	76	120	125	32	12.5	40	2.3	60	4.1	0.70	1500
	280	76	145	150	32	12.5	56	1.3	45	3.7	0.88	2800
	300	96	100	105	45	12.5	51	1.8	50	3.3	0.94	2400
	330	86	120	125	32	12.5	45	2.1	60	3.5	0.88	1980
	350	76	175	180	32	12.5	45	1.4	50	3.3	1.03	2800
	400	96	125	130	45	12.5	58	1.9	60	3.0	1.14	2400
	400	86	145	150	32	12.5	51	1.2	45	3.2	1.09	4000
	420	86	155	160	32	12.5	63	1.2	45	2.7	1.20	4200
	420	86	136	141	32	12.5	69	2.1	60	3.3	0.97	1974
	450	116	100	105	50	14	40	1.6	50	2.6	1.36	3600
	460	96	150	155	45	12.5	69	1.1	45	2.7	1.40	4600
	500	86	175	180	32	12.5	65	1.2	50	2.9	1.28	4000
	600	96	180	185	45	12.5	71	1.2	50	2.5	1.64	4800
	630	136	100	105	50	14	69	1.5	50	2.1	1.83	5040
	650	116	125	130	50	14	62	1.7	60	2.3	1.62	3900
	680	86	225	230	32	12.5	67	1.3	60	2.5	1.60	4080
	730	116	150	155	50	14	81	1.1	45	2.1	2.02	7300
	800	96	230	235	45	12.5	74	1.3	60	2.2	2.04	4800
900	136	125	130	50	14	71	1.6	60	1.9	2.21	5400	
920	116	180	185	50	14	83	1.1	50	2.0	2.36	7360	
1000	136	150	155	50	14	91	1.0	45	1.7	2.75	22433	
1200	136	180	185	50	14	93	1.1	50	1.9	3.25	9600	
1700	136	230	235	50	14	98	1.1	60	1.4	4.02	10200	
<b>Un 1200VDC, Us 1800, Ur 275V</b>												
1200	150	76	95	100	32	12.5	39	2.1	50	4.6	0.57	1200
	200	86	95	100	32	12.5	45	1.9	50	3.9	0.72	1600
	220	76	120	125	32	12.5	39	2.4	60	4.1	0.70	1320
	240	76	145	150	32	12.5	56	1.3	45	3.7	0.87	2400
	250	96	100	105	45	12.5	50	1.8	50	3.3	0.92	2000
	270	86	120	125	32	12.5	45	2.1	60	3.5	0.87	1620
	300	76	175	180	32	12.5	57	1.4	50	3.3	1.02	2400
	310	86	145	150	32	12.5	63	1.2	45	3.2	1.08	3100
	330	96	125	130	45	12.5	50	2.0	60	3.0	1.12	1980
	380	116	100	105	50	14	60	1.6	50	2.6	1.34	3040



TYPE: DBA SPECIFICATION							ELECTRICAL CHARACTERISTICS					
技術參數 Technical data												
Un (VDC)	CAP (uF)	Dimension (mm)					I <sub>rms</sub> @45°C@10KHz A	ESR @1KHz (mΩ)	L <sub>s</sub> (nH)	R <sub>th</sub> (K/W)	Weight (kg)	I <sub>peak</sub> (A)
		D	H	H1	P	D1						
<b>Un 1200VDC, Us 1800, Ur 275V</b>												
1200	380	96	150	155	45	12.5	69	1.2	45	2.7	1.39	3800
	420	86	175	180	32	12.5	64	1.3	50	2.9	1.27	3360
	400	76	225	230	32	12.5	59	1.5	60	2.9	1.27	2400
	470	86	225	230	32	12.5	65	1.4	60	2.5	1.62	2820
	500	116	125	130	50	14	61	1.8	60	2.3	1.62	3000
	500	96	180	185	45	12.5	71	1.2	50	2.5	1.61	4000
	550	116	150	155	50	14	80	1.1	45	2.1	2.01	5500
	530	136	100	105	50	14	69	1.5	50	2.1	1.81	4240
	560	86	225	230	32	12.5	66	1.4	60	2.5	1.59	3360
	680	96	230	235	45	12.5	74	1.3	60	2.2	2.00	4080
	680	116	180	185	50	14	82	1.1	50	2.0	2.37	5440
	730	136	125	130	50	14	70	1.6	60	1.9	2.18	4380
	850	136	150	155	50	14	91	1.0	45	1.7	2.71	21848
	950	950	180	185	50	14	93	1.1	50	1.6	3.23	7600
	1000	116	230	235	50	14	86	1.2	60	1.7	2.91	6000
1200	136	230	235	50	14	96	1.1	60	1.4	4.07	7200	
<b>Un 2000VDC, Us 3000, Ur 400V</b>												
2000	55	76	95	100	32	12.5	35	2.7	50	4.6	0.58	440
	75	86	95	100	32	12.5	41	2.3	50	3.9	0.72	600
	75	76	120	125	32	12.5	34	3.2	60	4.1	0.70	450
	85	76	145	150	32	12.5	51	1.5	45	3.7	0.88	850
	90	96	100	105	45	12.5	46	2.2	50	3.3	0.93	720
	100	86	120	125	32	12.5	40	2.7	60	3.5	0.87	600
	110	76	175	180	32	12.5	52	1.7	50	3.3	1.03	880
	110	86	145	150	32	12.5	58	1.4	45	3.2	1.10	1100
	140	116	100	105	50	14	56	1.9	50	2.6	1.35	1120
	140	96	150	155	45	12.5	65	1.3	45	2.7	1.40	1400
	150	86	175	180	32	12.5	60	1.5	50	2.9	1.28	1200
	150	76	225	230	32	12.5	53	1.9	60	2.9	1.28	900
	190	116	125	130	50	14	56	2.0	60	2.3	1.63	1140
	190	96	180	185	45	12.5	67	1.4	50	2.5	1.62	1520
	200	86	225	230	32	12.5	60	1.7	60	2.5	1.60	1200
	200	136	100	105	50	14	66	1.7	50	2.1	1.82	1600
	220	116	150	155	50	14	77	1.2	45	2.1	2.01	2200



**TYPE: DBA SPECIFICATION**

**ELECTRICAL CHARACTERISTICS**

**技術參數 Technical data**

Un (VDC)	CAP (uF)	Dimension (mm)					I <sub>rms</sub> @45°C@10KHz A	ESR @1KHz (mΩ)	L <sub>s</sub> (nH)	R <sub>th</sub> (K/W)	Weight (kg)	I <sub>peak</sub> (A)
		D	H	H1	P	D1						
<b>Un 2000VDC, Us 3000, Ur 400V</b>												
2000	250	96	230	235	45	12.5	68	1.5	60	2.2	2.02	1500
	280	116	180	185	50	14	79	1.2	50	2.0	2.34	2240
	310	136	150	155	50	14	88	1.1	45	1.7	2.74	12749
	380	116	230	235	50	14	81	1.3	60	1.7	2.92	2280
	400	136	180	185	50	14	90	1.1	50	1.6	3.20	3200
	540	136	230	235	50	14	93	1.2	60	1.4	3.98	3240
<b>Un 3000VDC, Us 4500, Ur 700V</b>												
3000	35	76	145	150	32	12.5	33	3.8	45	3.7	0.87	350
	39	76	175	180	32	12.5	31	4.6	50	3.3	1.04	312
	47	86	145	150	32	12.5	37	3.4	45	3.2	1.09	470
	60	96	150	155	45	12.5	42	3.1	45	2.7	1.39	600
	60	86	175	180	32	12.5	38	3.7	50	2.9	1.28	480
	60	76	225	230	32	12.5	32	5.0	60	2.9	1.28	360
	75	96	180	185	45	12.5	42	3.4	50	2.5	1.63	600
	82	86	225	230	32	12.5	38	4.2	60	2.5	1.59	492
	92	116	150	155	50	14	51	2.7	45	2.1	2.01	920
	100	96	230	235	45	12.5	43	3.8	60	2.2	2.04	600
	100	116	180	185	50	14	50	3.0	50	2.0	2.39	800
	120	116	180	185	50	14	52	2.8	50	2.0	2.33	960
	130	136	150	155	50	14	59	2.5	45	1.7	2.72	1300
	150	116	230	235	50	14	52	3.2	60	1.7	2.93	900
	160	136	180	185	50	14	59	2.6	50	1.6	3.21	1280
180	136	230	235	50	14	59	3.0	60	1.4	4.11	1080	
<b>Un 3600VDC, Us 5400, Ur 800V</b>												
3600	22	76	145	150	32	12.5	31	4.2	45	3.7	0.87	220
	28	76	175	180	32	12.5	31	4.8	50	3.3	1.02	224
	30	86	145	150	32	12.5	36	3.6	45	3.2	1.08	300
	36	96	150	155	45	12.5	40	3.4	45	2.7	1.39	360
	38	86	175	180	32	12.5	36	4.1	50	2.9	1.27	304
	38	76	225	230	32	12.5	30	5.7	60	2.9	1.27	228
	46	96	180	185	45	12.5	40	3.7	50	2.5	1.63	368
	50	86	225	230	32	12.5	35	4.8	60	2.5	1.59	300
	55	116	150	155	50	14	49	2.9	45	2.1	2.01	550
	62	96	230	235	45	12.5	40	4.3	60	2.2	2.02	372



**TYPE: DBA SPECIFICATION**

**ELECTRICAL CHARACTERISTICS**

技術參數 Technical data

Un (VDC)	CAP (uF)	Dimension (mm)					I <sub>rms</sub> @45°C@10KHz A	ESR @1KHz (mΩ)	L <sub>s</sub> (nH)	R <sub>th</sub> (K/W)	Weight (kg)	I <sub>peak</sub> (A)
		D	H	H1	P	D1						
<b>Un 3600VDC, Us 5400, Ur 800V</b>												
3000	70	116	180	185	50	14	49	3.1	50	2.0	2.34	560
	75	136	150	155	50	14	57	2.7	45	1.7	2.74	750
	88	116	230	235	50	14	49	3.6	60	1.7	2.94	528
	100	136	180	185	50	14	58	2.8	50	1.6	3.18	800
	120	136	230	235	50	14	60	3.1	60	1.4	4.05	760
<b>Un 4000VDC, Us 6000, Ur 900V</b>												
4000	18	76	145	150	32	12.5	30	4.6	45	3.7	0.86	180
	23	76	175	180	32	12.5	29	5.2	50	3.3	1.01	184
	23	86	145	150	32	12.5	34	4.0	45	3.2	1.08	230
	30	96	150	155	45	12.5	39	3.5	45	2.7	1.37	300
	30	86	175	180	32	12.5	34	4.4	50	2.9	1.26	240
	30	76	225	230	32	12.5	29	6.4	60	2.9	1.26	180
	38	96	180	185	45	12.5	39	3.9	50	2.5	1.61	304
	40	86	225	230	32	12.5	34	5.3	60	2.5	1.58	240
	45	116	150	155	50	14	48	3.0	45	2.1	1.99	450
	50	96	230	235	45	12.5	39	4.6	60	2.2	2.01	300
	55	116	180	185	50	14	48	3.3	50	2.0	2.34	440
	65	136	150	155	50	14	56	2.7	45	1.7	2.69	650
	70	116	230	235	50	14	47	3.9	60	1.7	2.94	420
	82	136	180	185	50	14	57	2.9	50	1.6	3.15	656
	100	136	230	235	50	14	56	3.3	60	1.4	4.00	600

壽命曲線圖 Expected Lifetime curve

